

REGLERING SERIE CRA120

ESBEs serie CRA120 är ett kombinerat ställdon och konstant-flödesreglering med inställningsområde på 5 – 95 °C.
Rekommenderad för ventiler med DN65 upp till DN150, särskilt lämpad för ESBEs trevägsventiler i F-serien.

ANVÄNDNING

ESBEs serie CRA120 är en ställdons- och regleringslösning för användning med shuntventiler eller växelventiler. Temperaturen ställs in på en användarvänlig displayenhet.

MONTERING

Strömförsörjning via 230 V AC-adapter (komplett med transformator och kabel) eller 24 V AC (endast kabel).

Styrdon med display för enkel montering på vägg eller liknande. Passar för applikationer där ventilen och ställdonet är placerade på en svåråtkomlig plats. 1.5 m kabel för anslutning till ställdonet ingår.

Flödesgivare med 1.5 m kabel ingår (längre kabel tillgänglig som tillbehör). Givaren skall förses med isolering mot omgivningstemperatur.

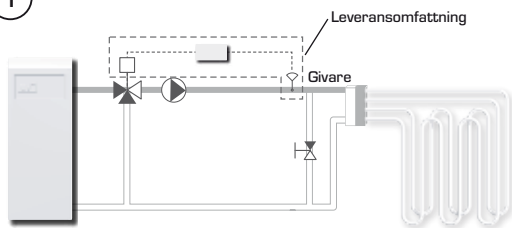
CRA120 rekommenderas för montering på ESBE-ventiler i F-serien.

TILLBEHÖR

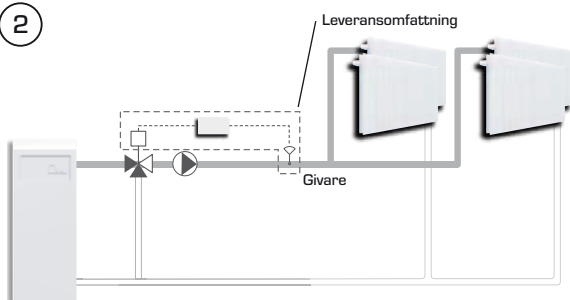
CRA911 Framledningsgivare, 5m kabel __ Art. nr. 1705 31 00
CRB915 GSM-modul _____ Art. nr. 1705 59 00
_____ (RSK-nr. 538 61 86)

INSTALLATIONSEXEMPEL

1



2



CRA121/CRA122/CRA125

LÄMPLIGA SHUNTVENTILER

Regleringen levereras komplett med en adaptersats för enkel montering på en shuntventil från ESBE.

● Serie F

ADAPTERSATSER

Adaptersatser för enkel montering på shuntventiler från ESBE medföljer varje ställdon. Om det behövs kan separata adaptersatser beställas enligt följande.

Art.nr.

1605 33 00 _____ ESBE ventiler serie VRG, VRB

1605 13 00 _____ ESBE ventiler serie MG, G, F, BIV, T, TM, H, HG

Adaptersatser för andra ventilfabrikat och för shuntventiler inbyggda i pannor finns tillgängliga enligt nedan:

Art.nr.

1605 35 00 _____ BRV

1605 39 00 _____ Honeywell Centra ZR, DR, DRG, DRU
_____ (DN15–DN50)

1605 17 00 _____ HoneywellCentra Kompakt DRK/ZRK

1605 19 00 _____ CTC, tryckande rörelse

1605 36 00 _____ BRV, Meibes, Oventrop, Watts

1605 13 00 _____ Sauter MH32...MH42...

1605 25 00 _____ Siemens VBG31, VBI31, VBF21, VCI31

1605 14 00 _____ TA–VTR, TA–STM

1605 26 00 _____ Schneider Electric/TAC-TRV

1605 15 00 _____ Viessmann (DN20–DN25)

1605 18 00 _____ WITA

TEKNISKA DATA

Omgivningstemperatur: _____ max. +55°C

_____ min. -5°C

Temperaturområde:

framledningsgivare _____ +5 till +95°C

Kapslingsklass - Ställdonsenhet: _____ IP54

- Styrenhet: _____ IP54

Skyddsklass: _____ II

Spänning: _____ 24 ± 10% V AC, 50/60 Hz

_____ 230 ± 10% V AC, 50 Hz

Effektförbrukning - 24 V AC: _____ 3 VA

- 230 V AC: _____ 10 VA

Vridmoment: _____ 15 Nm

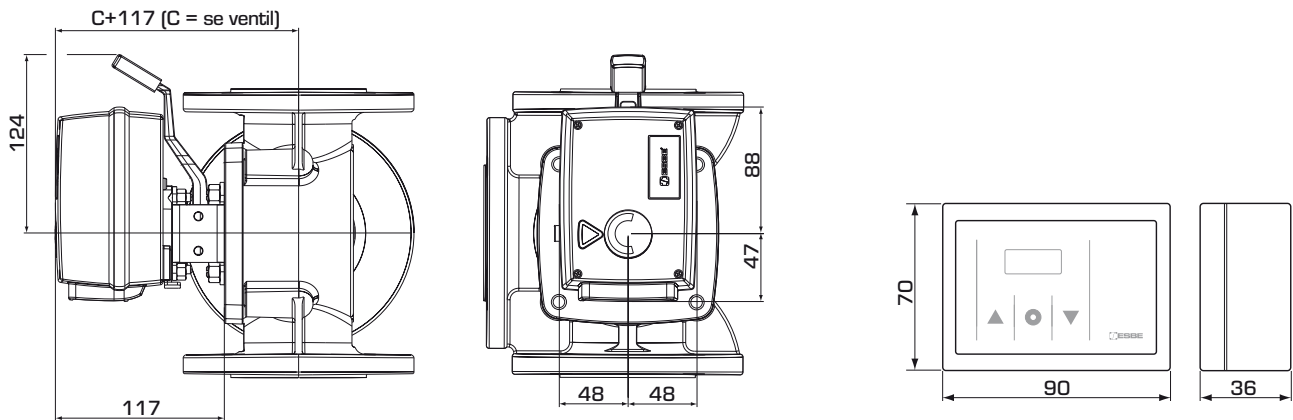
Gångtid vid max. hastighet: _____ 120s

Vikt: _____ 0.9 kg



LVD 2006/95/EC
EMC 2004/108/EC
RoHS 2011/65/EC

REGLERING SERIE CRA120



Installationsmått för ställdon, serie CRA120 med ESBEs shuntventiler, serie MG, G, F, T/TM, H/HG och BIV

Installationsmått för styrenhet

SERIE CRA120

Art. nr.	Typ	Spänning [V AC]	Temp. område	Vridmoment [Nm]	Anmärkning	Ersätter	RSK-nr.
1274 21 00	CRA121	230	5-95°C	15	Transformator med brittisk kontakt	1270 05 00	538 61 73
1274 25 00	CRA125					—	
1274 22 00	CRA122	24	—				

ELKOPPLING

